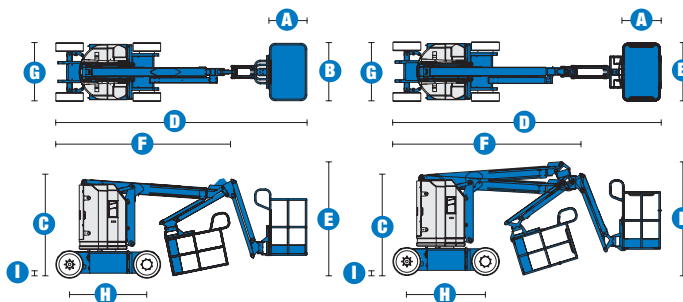


# Especificaciones



MODELOS	Z™-30/20 N	Z™-30/20 N RJ
<b>DIMENSIONES</b>		
Altura máxima de trabajo*	11,14 m	10,89 m
Altura máxima de la plataforma	9,14 m	8,89 m
Alcance máximo horizontal	6,53 m	6,25 m
Altura de articulación	3,86 m	3,86 m
<b>A</b> Longitud de la cesta	0,76 m	0,76 m
<b>B</b> Ancho de la cesta	1,17 m	1,17 m
<b>C</b> Altura – replegada	2,00 m	2,00 m
<b>D</b> Longitud – replegada	5,11 m	5,31 m
<b>E</b> Altura – de almacenaje	2,08 m	2,24 m
<b>F</b> Longitud – de almacenaje	3,50 m	3,66 m
<b>G</b> Ancho	1,19 m	1,19 m
<b>H</b> Distancia entre ejes	1,60 m	1,60 m
<b>I</b> Altura libre sobre el suelo – centro	0,09 m	0,09 m

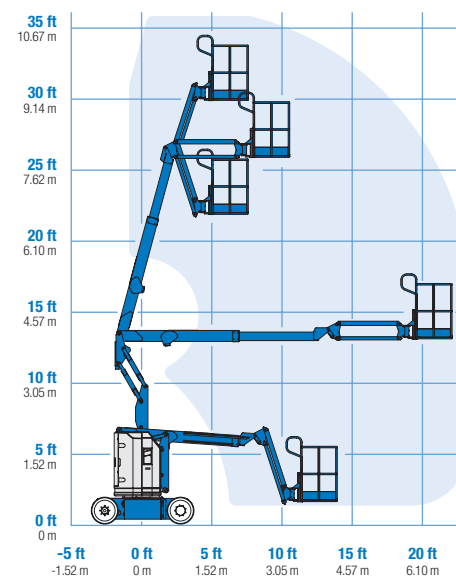
<b>PRODUCTIVIDAD</b>		
Capacidad de elevación	227 kg	227 kg
Rotación de la cesta	180°	180°
Rotación del plumín	139° (positivo/negativo +72°/-67°) – modelos N y N RJ 180° (izquierda/derecha de 2x90°) – modelo N RJ	
Rotación de la torreta	355° no continua	355° no continua
Voladizo posterior	cero	cero
Velocidad de traslación – replegada	4,8 km/h	4,8 km/h
Velocidad de traslación – elevada**	1,1 km/h	1,1 km/h
Pendiente superable***	35 %	35 %
Radio de giro – interior	1,65 m	1,65 m
Radio de giro – exterior	3,20 m	3,20 m
Controles	24 V DC Proporcionales	24 V DC Proporcionales
Neumáticos que no marcan el suelo	56x18x45 cm	56x18x45 cm

<b>POTENCIA</b>		
Fuente de alimentación	48 V DC (8 baterías de 6V, 350 Ah)	48 V DC (8 baterías de 6V, 350 Ah)
Bomba de emergencia eléctrica	24 V DC	24 V DC
Capacidad el tanque hidráulico	15,1 L	15,1 L
Capacidad del sistema hidráulico	22,7 L	22,7 L

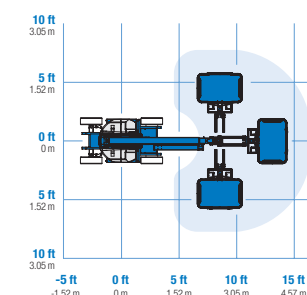
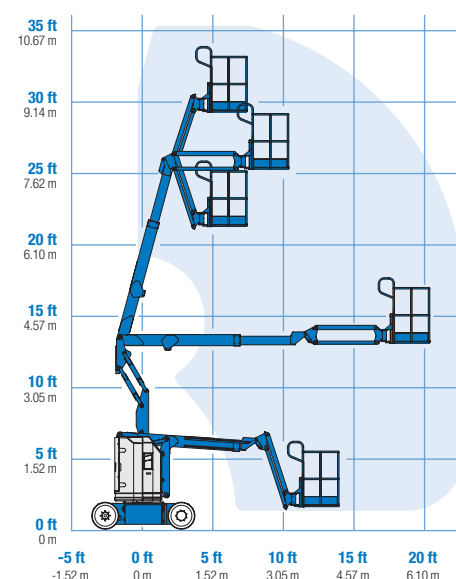
<b>PESO****</b>		
CE	6 428 kg	6 450 kg

**CUMPLE CON LAS NORMAS** CE EN 280/PB-10-611-03  
(y los requerimientos del país donde se suministra la máquina)

## DIAGRAMA DE TRABAJO Z™ 30/20 N



## DIAGRAMA DE TRABAJO Z™ 30/20 N RJ



\* Altura de trabajo = Altura de la plataforma + 2 m  
 \*\* En modo elevación, la máquina está diseñada para operaciones en firme  
 \*\*\* Ver el manual del operario sobre la traslación en pendientes  
 \*\*\*\* El peso varía en función de las opciones y de los requerimientos del país

## Características

**SIN VOLADIZO POSTERIOR,  
PARA TRABAJAR EN LUGARES DE DIFÍCIL ACCESO.**

### CESTAS

- Cesta de acero de 1,17m – estándar
- Cesta con puerta abatible – opción

### POTENCIA

- 48 V DC (8 baterías de 6 V, 350 Ah)
- Cargador de baterías incorporado
- Indicador de carga de las baterías y interruptor por bajo voltaje – opción
- Bomba de emergencia eléctrica 24 V

### CONDUCCIÓN

- 4x2

### NEUMÁTICOS

- Neumáticos que no marcan el suelo – estándar

### ESPECIFICACIONES

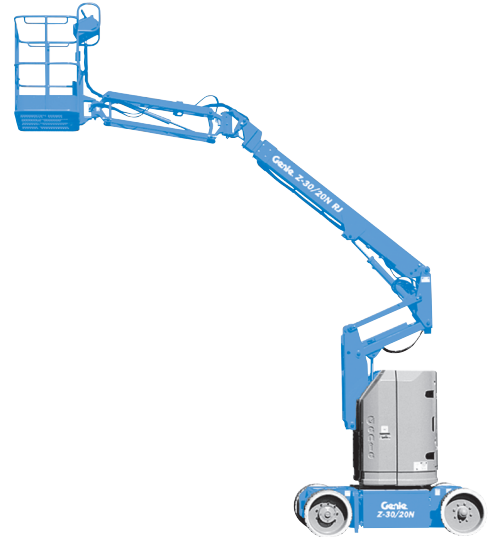
#### Z™-30/20 N

- Altura de trabajo de 11,14m
- Alcance horizontal 6,53m
- Altura de la articulación del brazo de 3,86m
- Capacidad de carga de 227kg
- Equipada con plumín de 1,22m con un margen de trabajo de 139° para situarse 72° por encima y 67° por debajo de la horizontal.

#### Z™-30/20 N RJ

- Altura de trabajo de 10,89m
- Alcance horizontal 6,25m
- Altura de la articulación del brazo de 3,86m
- Capacidad de elevación de 227kg
- Equipada con plumín giratorio de 1,22m con un margen de trabajo de 139° para situarse 72° por encima y 67° por debajo de la horizontal asociado a un movimiento izquierda/derecha de dos veces 100°

- Controles completamente proporcionales
- Interruptor de dirección acoplado al joystick de traslación
- Plataforma con nivelación automática
- Sistema de activación de la traslación cuando la torreta está orientada
- Concepción del brazo doble paralelogramo
- Ausencia de voladizo posterior y oscilación del brazo principal tanto en posición replegada como elevada
- Rotación hidráulica de la cesta
- 355° de rotación hidráulica no continua de la torreta
- Cableado AC a la plataforma
- Bocina
- Alarma de inclinación
- Alarma de descenso
- Cuenta horas
- Sistema de sobrecarga – cumple con las directivas CE EN 280



### OPCIONES Y ACCESORIOS

- Puerta de acceso abatible en la cesta
- Rejilla de protección anti caída (a media altura) al rededor de la cesta
- Toma de aire en la cesta
- Sistema de protección anti choques (sector aeronáutico), no disponible en el modelo RJ
- Bandeja para herramientas
- Porta lamparas fluorescentes
- Soporte para tubos (un par)
- Alarma de desplazamiento
- Luces intermitentes
- Luces de trabajo en la cesta
- Cubierta de los controles de la cesta
- Aceite hidraulico biodegradable
- Aceite resistente al fuego
- Inversor AC/DC

### United Kingdom

The Maltings  
Wharf Road  
Grantham NG31 6BH  
UK  
Tel +44 (0)1476 584333  
Fax +44 (0)1476 584334

### Genie Ibérica

C/ Gaià, 31 – Pol. Ind. Pla d'en Coll  
08110 Montcada i Reixac  
Barcelona  
España  
Tel: + 34 93 572 50 90  
Fax: + 34 93 572 50 91

### Distribuido por :